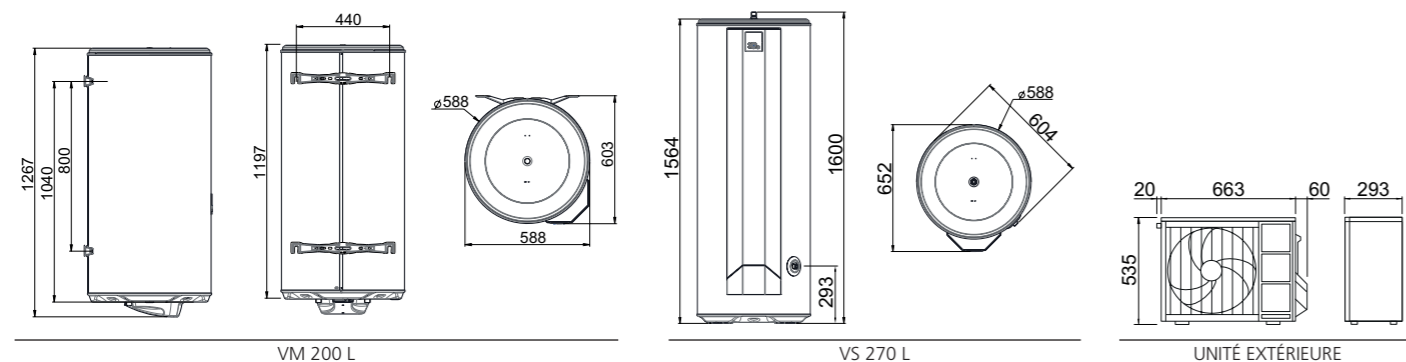


## MISE EN ŒUVRE

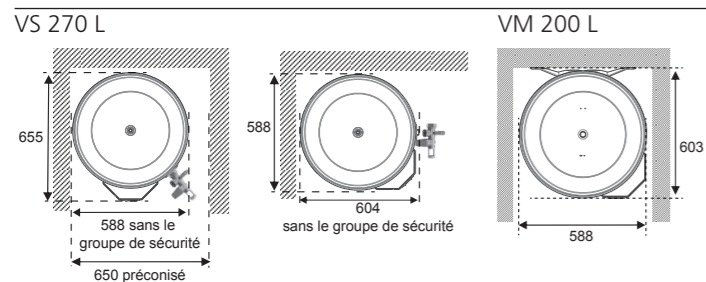


## PRÉCONISATIONS D'INSTALLATION

- Toute pièce de la maison (installation possible en placard)
- Hauteur sous-plafond > 2 mètres
- Installation dans des zones géographiques allant de -15°C à 37°C
- Longueur de liaison frigorifique **jusqu'à 20 mètres** entre le chauffe-eau et l'unité extérieure : utiliser le fluide frigorigène standard R410A
- Dénivelé d'installation **jusqu'à 10 mètres**

La pose d'un Split nécessite une attestation de capacité à manipuler les fluides frigorigènes. Atlantic propose la mise en service :

- sans complément de charge : code 880877
- avec complément de charge : code 883028



## ACCESSOIRES

### Liaison frigorifique 3/8" - 1/4"

5 m - Code 809 055  
7 m - Code 809 057  
10 m - Code 809 060  
25 m - Code 809 061

### Trépied Universel

H= 518 mm - Code 009231

### Sol irrégulier (x 4)

Support sol réglable  
Code 809 538

**Support mural**  
pour unité extérieure  
Code 875 032

**Support sol caoutchouc noir**  
pour unité extérieure  
Code 809 531

**Sol plat**  
(à poser sur dalle béton)  
Supports sol en PVC blanc,  
livrés par 2, avec visserie  
Code 809532

Ces supports peuvent être  
équipés de bouchons de finition  
(livrés par 4) à placer au bout  
de chaque support  
Code 809540

Attention : Liaison électrique entre le chauffe-eau et l'unité extérieure non fournie.  
Prévoir 1 câble 7G 1,5 mm<sup>2</sup>.

## CARACTÉRISTIQUES TECHNIQUES

MODÈLE	CAPACITÉ (L)	CLASSE ÉNERGÉTIQUE	ALIMENTATION RACCORDEMENT MONOPHASE UNIFORMEMENT (V)	PUISSANCE MAXI ABSORBÉE PAR LA PAC (W)	PUISSANCE RÉSTANCE (W)	COP SELON EN 16147 CONSIGNE ≥ 52,5 °C AIR EXTÉRIEUR 7°	V40** (L)	TEMPS DE CHAUFFE	FLUIDE FRIGORIGÈNE	CHARGE DE FLUIDE (g)	PUISSANCE ACOUSTIQUE ErP (dB(A))*	DIMENSIONS H X P X Ø (mm)	POIDS À VIDE (kg)	CODE
VM200	200	A	230	-	1800	3,09 (L)	299	2h57	-	-	-	1267 x 603 x 588	55	232515
VS270	270	A	230	-	1800	3,24 (XL)	427	4h27	-	-	-	1600 x 652 x 588	66	232514
UE	-	-	230	1100	-	-	-	-	R410A	850	58	535 x 293 x 743	26	232398

\* Sous réserve de modification : certification en cours  
\*\* V40<sup>th</sup> Promotelec en 8 h.

## SERVICES ET ACCOMPAGNEMENT

SERVICE FORMATION  
01 46 83 60 80

atlantic **BIP**  
Assistance Technique  
02 85 33 70 85

VISIO 24 H CHRONO  
Le service des produits sous garantie

COMMANDE DE PIÈCES DÉTACHÉES  
Consultez et commandez vos pièces détachées en moins d'une minute via la Plateforme Services disponible sur [www.atlantic-electrique.fr](http://www.atlantic-electrique.fr) et de changements techniques - tous litiges relèvent de la compétence exclusive des tribunaux de la Roche-sur-Yon - Crédit photos: Fotolia - Février 2017 - Ref. : ED 999 573

www.atlantic-pro.fr

atlantic

atlantic

HAUTE PERFORMANCE

CHAUFFE-EAU THERMODYNAMIQUE SPLIT

# CALYPSO SPLIT INVERTER

## NATURELLEMENT INTELLIGENT

JUSQU'À  
75%\*  
D'ÉCONOMIES

EXCLUSIVITÉ ATLANTIC  
easyKIT



Cozytouch  
Vivez le confort connecté



Vertical sur Socle 270 L    Vertical Mural 200 L    Unité extérieure

\*Par rapport à la consommation d'un chauffe-eau classique

# CALYPSO SPLIT INVERTER



CLASSE ÉNERGÉTIQUE  
**A**

## EFFICACITÉ ÉNERGÉTIQUE

- > Chauffage de l'eau grâce une énergie 100% renouvelable : utilise l'air extérieur comme source d'énergie pour chauffer l'eau



## ÉCONOMIES D'ÉNERGIE

- > **Facture d'électricité** en eau chaude sanitaire **divisée par 4\***
- > **Éligible au crédit d'impôt**



## PERFORMANCE ET INNOVATION AU SERVICE DU CONFORT

- > **Temps de chauffe très rapide** (Technologie Inverter)
- > **Durée de vie prolongée** grâce à la technologie ACI Hybride
- > **Adaptation intelligente** de la production d'eau chaude au rythme de vie du foyer
- > **Pilotable à distance par smartphone**



## INTÉGRATION FACILE DANS LES ESPACES DE VIE

- > **Encombrement équivalent** à un chauffe-eau électrique

GARANTIE  
**2 ANS**  
POMPE À CHALEUR

GARANTIE  
**5 ANS**  
CUVE ET PIÈCES

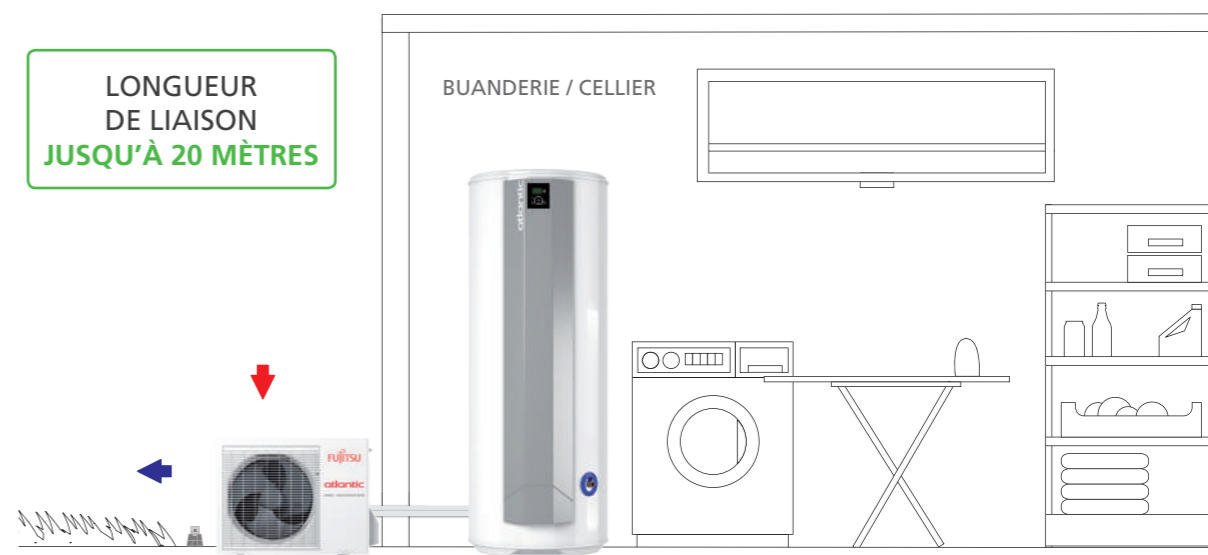


## INTERFACE DIGITALE SIMPLE ET INTUITIVE

MODE AUTO	MODE MANUEL	MODE ABSENCE	MODE INFO	MODE BOOST
Permet de <b>lancer la fonction intelligente</b> du produit.	Permet de <b>choisir la quantité d'eau chaude à produire</b> . Le mode Manuel ECO permet un <b>maximum d'économies</b> en utilisant la pompe à chaleur seule.	Permet de <b>faire des économies en cas d'absence</b> .	Possibilité de <b>visualiser les économies d'énergie et les consommations</b> .	Permet <b>une chauffe plus rapide</b> de l'eau.

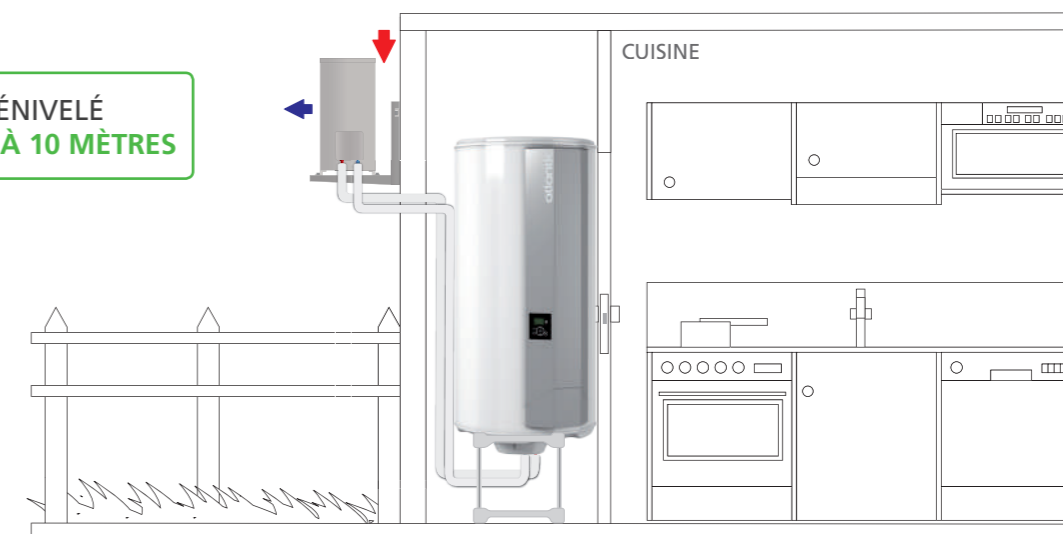
## EXEMPLES D'INSTALLATION

LONGUEUR DE LIAISON **JUSQU'À 20 MÈTRES**



Version sur socle

DÉNIVELÉ **JUSQU'À 10 MÈTRES**



Version murale

\* Par rapport à la consommation d'un chauffe-eau classique